



**J**ema Autolifte A/S  
we are here to surprise!



**JA6000S**

Saxlift – Gulvmonteret - Løftekapacitet: 3000 KG

**Original**

**INSTALLATIONS-, BETJENINGS-OG**

**VEDLIGEHOLDELSERMANUAL**



Læs hele denne manual omhyggeligt og til fulde før installation eller betjening af liften.

<b>1. Vigtige sikkerhedsinstruktioner.....</b>	<b>3~4</b>
1.1 Vigtige bemærkninger	
1.2 Kvalificeret personale	
1.3 Fareadvarsler	
1.4 Sikkerhedsadvarsler	
1.5 Lydniveau	
1.6 Træning	
<b>2. Overblik over liften.....</b>	<b>5</b>
2.1 Generelle beskrivelser	
2.2 Tekniske data	
2.3 Konstruktion af liften	
<b>3. Installationsinstruktioner.....</b>	<b>6~8</b>
3.1 Forberedelser før installation	
3.1.1 Nødvendigt værktøj og udstyr	
3.1.2 En liste til kontrol af dele	
3.1.3 Betingelser for underlag	
3.2 Forholdsregler for installation	
3.3 Installation	
3.4 Ting der skal kontrolleres efter installation	
<b>4. Betjeningsinstruktioner.....</b>	<b>8~11</b>
4.1 Forholdsregler	
4.2 Beskrivelse af kontrolboks	
4.3 Flowskema for betjening	
4.4 Betjeningsinstruktioner	
4.5 Nødsænkning i tilfælde af strømsvigt	
<b>5. Fejlsøgning.....</b>	<b>11~12</b>
<b>6. Vedligeholdelse.....</b>	<b>12~13</b>
<b>7. Appendiks.....</b>	<b>13~33</b>
Appendiks 1, Pakkeliste for hele liften	
Appendiks 2, Overordnet diagram	
Appendiks 3, Diagram for fiksering til underlaget	
Appendiks 4, Diagram for tilslutning af olieslange	
Appendiks 5, Hydraulisk driftssystem	
Appendiks 6, Ledningsdiagram	
Appendiks 7, Diagram over luftkildetilslutning	
Appendiks 8, Diagram for pumpe	
Appendiks 9, Størrelses- og vægtkrav til køretøjer	
Appendiks 10, Reservedelsliste	
Appendiks 11, Godkendelser	

## **1. Vigtige sikkerhedsinstruktioner.**

### **1.1 Vigtige bemærkninger.**

Jema Autolifte A/S tilbyder etårig reklamationsret for private kunder og etårig reklamationsret for erhverv på liften, under hvilken ethvert problem vil blive ordentligt løst til brugerens tilfredsstillelse. Vi vil imidlertid ikke påtage os nogen form for ansvar for konsekvenser, som kan resultere af fejlagtig installation og betjening, kørsel med overbelastning eller uegnede betingelser for liften. Sliddele er ikke inkluderet i reklamationsretten og eventuelle reservedele eller arbejde der udføres vil blive faktureret.

Denne model er specielt designet til at løfte motorkøretøjer, hvis vægt ligger indenfor liftens løftekapacitet 3000 kg. Brugere må IKKE anvende liften til nogen som helst andre formål. Hvis liften benyttes til andet formål end at løfte motorkøretøjer, vil Jema Autolifte såvel som vores salgsagentur, ikke være ansvarlige for personsskade eller skader på liften.

Vær sikker på at lægge nøje mærke til sikkerhedsadvarselne, påsat liften, der viser løftekapaciteten og forsøg aldrig at løfte køretøjer, der vejer mere end den specificerede maks. løftekapacitet 3000kg.

Læs denne manual omhyggeligt før betjening af liften, for således at undgå personskade, eller skader på liften på grund af fejlagtig betjening. Uden vores professionelle råd, er det ikke tilladt brugere at foretage nogen forandringer på kontrolenheden eller på liften.

### **1.2 Kvalificeret personale.**

1.2.1 Det er udelukkende kvalificeret trænet personale, som må betjene liften.

1.2.2 Elektrisk tilslutning skal udføres af en autoriseret elektriker.

1.2.3 Ingen uautoriseret adgang er tilladt i liftområdet.

### **1.3 Fareadvarsler.**

1.3.1 Liften må ikke installeres på en asfaltoverflade.

1.3.2 Læs og forstå alle sikkerhedsadvarsler før liften betjenes.

1.3.3 Kalibreringen af liften skal forgå som beskrevet nedenfor i manualen

1.3.4 Forlad ikke betjeningspanelet imens liften stadig er i bevægelse.

1.3.5 Hold hænder og fødder fri af bevægelige dele. Hold fødderne fri af liften når denne sænkes.

1.3.6 Det er udelukkende trænet personale, som må betjene liften.

1.3.7 Anvend ikke uegnet tøj, såsom stort tøj med flåser, snøreband m.m., som kunne fanges af bevægelige dele på liften.

1.3.8 For at forhindre ulykker, skal de arealer, der omgiver liften, være ordentlige og ryddelige.

1.3.9 Liften er udelukkende designet til at løfte køretøjer, der har en maksimumvægt, der ligger indenfor liftens løftekapacitet.

1.3.10 Vær altid sikker på, at sikkerhedslåsene er tilkoblet før arbejdet påbegyndes i nærheden af eller under køretøjet. Fjern aldrig sikkerhedsrelaterede komponenter fra liften. Anvend ikke liften, hvis sikkerhedsrelaterede komponenter er beskadigede eller mangler.

1.3.11 Rok ikke køretøjet medens det befinder sig på liften, og fjern ikke nogen tung komponent fra køretøjet, hvilket kan forårsage for stor ubalance i vægtfordelingen.

1.3.12 Kontroller liftens bevægelige dele inden ibrugtagning, liften er forsvarelig og sikker at arbejde på/under. Vær sikker på at udføre regelmæssig vedligeholdelse og hvis noget unormalt forekommer, så stop anvendelsen af liften med det samme og kontakt Jema Service hjælp Tlf. 48180300.

1.3.13 Sænk liften til dens laveste position og husk at slukke for strømmen når betjening er afsluttet.

1.3.14 Modificer ikke nogen dele af liften uden producentens anbefaling.

1.3.15 Hvis liften ikke bliver brugt i en længere periode, kræves det at brugerne:

a. Frakobler strømkilden

b. Tømmer olietanken.

c. Smører de bevægelige dele med hydraulisk olie.

**Vigtigt: Af miljømæssige hensyn skal den ubrugte olie venligst bortskaffes på en egnet måde.**

## 1.4 Sikkerhedssvarsler.

Alle sikkerhedsadvarselssymboler optræder på liften med det formål at henlede operatørens opmærksomhed på farlige eller usikre situationer. Mærkaterne skal holdes rene og skal erstattes hvis de løsnes eller beskadiges. Læs meningen med mærkaterne omhyggeligt og lær dem udenad



Advarsel 1 Det er ikke tilladt at opholde sig under køretøjet, imens liften betjenes.

Advarsel 2 Vær venlig at læse betjeningsvejledningen før du anvender liften.

Advarsel 3 Når liften sænkes er det ikke tilladt at anvende nogen som helst hjælpistolpe eller træpind.

Advarsel 4 Ryst ikke køretøjet hårdt, når det befinder sig på liften.

Advarsel 5 Det er ikke tilladt at løfte køretøjet på kun en platform.

Advarsel 6 Kun trænet personale må betjene liften

Advarsel 7 Sørg for, at bilen holder parallelt med begge løfte platforme.

Advarsel 8 Stærkstrøm i kontrolboksen.

## 1.5 Lydniveau.

Støjen der udsendes fra liften bør ikke overstige 75 DB. For dit helbreds skyld foreslår vi, at du installerer en støjmåler i dit arbejdsområde.

## 1.6 Træning.

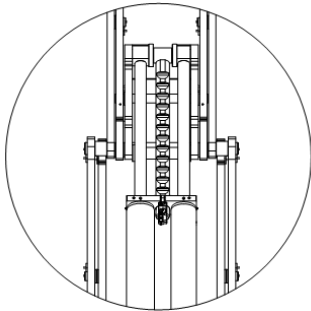
Udelukkende kvalificeret personale, som er blevet ordentligt trænet, må betjene liften. Jema Autolifte vil meget gerne tilbyde professionel træning for brugerne om nødvendigt.

## 2. Overblik over liften.

### 2.1 Generelle beskrivelser.

Denne lift er meget lav når den er i sænket position. Dens firecylindrede struktur gør det muligt, at opnå så lavt en minimumshøjde som 110mm fra underlaget. Denne model er designet med et automatisk nivelleringsystem. Fordi den er designet specielt til gulv montering, kan brugerne meget nemt installere den. Dens design med en forlængelse af platformen kan ikke udelukkende anvendes som en rampe, men kan også anvendes som en forlænget del af platformen for meget lange køretøjer. Yderligere er liften designet med, 24V arbejdsspænding i kontrolboksen og grænseafbryder, alarm, pneumatisk sikkerhedslås, overbelastningsventil m.m.. Jema Autolifte lægger stor vægt på din personlige sikkerhed.

Sikkerhedsudformning:

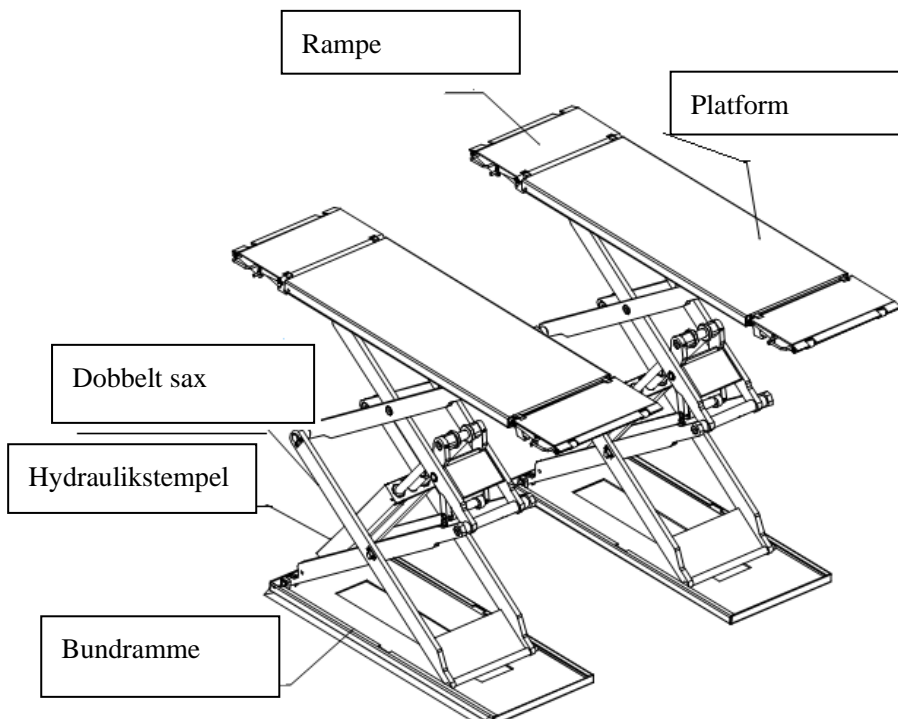


### 2.2 Tekniske data.

Model	Løftekapacitet:	Løftetid	Løftehøjde	Elektrisk krav
JA6000S	3000kg	50 Sek.	1850mm	220V/240V, enkeltfaset

Egenvægt på JA6000S = 900 KG

### 2.3 Konstruktion af liften.



### 3. Installationsinstruktioner

#### 3.1 Forberedelser før installation.

##### 3.1.1 Nødvendigt værktøj og udstyr.

- √ Boremaskine
- √ Fastnøgler
- √ Skruetrækkere
- √ Svensknøgle

##### 3.1.2 En liste til kontrol af dele – Appendiks 1 (Forpagningsliste).

Luk pakken op og kontroller om nogen dele mangler ifølge appendiks 1. Tøv ikke med at henvende dig til Jema Autolifte i tilfælde af manglende dele, hvis du ikke kontakter Jema Autolifte og fortsætter med at installere liften trods de manglende dele, vil Jema Autolifte, så vel som vores forhandlere, ikke påtage sig et ansvar for dette og for dele, der efterfølgende efterspørges af køberen.

##### 3.1.3 Betingelser for underlag.

Liften skal placeres på en jævn og solid betonoverflade, med en styrke på mere end 3000psi og en planhedstolerance på mindre end 5mm og en minimum tykkelse på 150 mm. Yderligere skal nystøbte betonunderlag gennemgå mere end 28 dages hærdning og forstærkning.

#### 3.2 Forholdsregler for installation.

3.2.1 Olieslangens forbindelser skal være 100% tætte og solidt spændt for at undgå lækage.

3.2.2 Alle bolte skal efterspændes ved installation og før liften tages i brug.

3.2.3 Placer ikke et køretøj på liften under prøvekørsel.

#### 3.3 Installation.

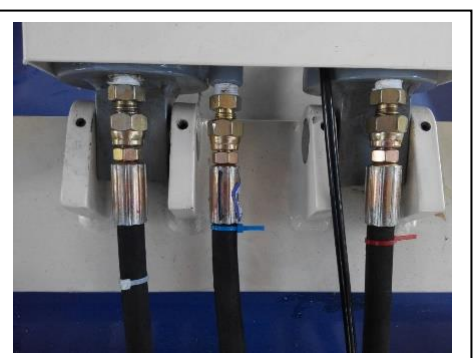
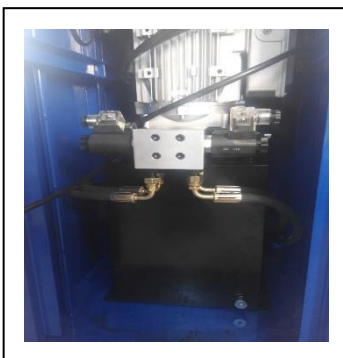
**Trin 1, Forbind olieslangen (Dette trin er yderst vigtigt, så referer til diagrammet for montering af olieslanger i appendiks 4 og forstå de følgende instruktioner før du fortsætter)**

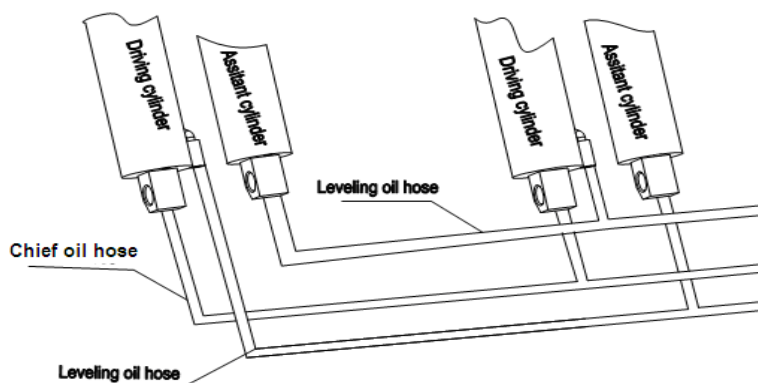
Vær sikker på at olieslangen og dens forbindelse ikke er snavset eller i stykker.

Dernæst må installatøren identificere hvor hovedolieslangen skal tilsluttes, ved at referere til de nedenstående 3 billeder og derefter tilslutte hovedslangen.

Der er fire hoved hydraulikslanger, de er hver især mærket med forskellige farver. Hydraulikslangerne med samme farve skal forbindes til hinanden. Venligst følg billed vejledningen nedenfor:

Til slut kontrolleres om alle tilslutningerne er ordentligt fastspændt og tætte.





### Trin 2, Tilslut lednings- og luftsystemet.

Forbind de ydre ledninger ifølge ledningsdiagrammet, med den sorte som faseledning, den blå som nulledning og den grøn-gule som jordforbundet leder. Forbind alle ledninger fra topstop og sikkerhedslåsesystemet i de passende stik bag den elektriske kontrolboks. Tilslut tryklufforsyningen til luftindtaget på pumpen og tilslut derefter luftslangen ( $\Phi 10 \times \Phi 7$  mm, forberedt af brugeren) til den pneumatiske sikkerhedslås til luftudtaget på pumpen.

**Vigtigt:** Trykket af luftforsyningen skal være ca.  $0,6-0,8 \text{ kg/cm}^2$ .



Luftslange

### Trin 3, Påfyld 15L hydraulisk olie.

Fjern elektromagneten så der er adgang til oliepåfyldningshullet - Held 15 liter hydraulikolie i olietanken. Olie niveauet skal være 10mm til 40 mm, når det måles fra toppen af tanken. (Brugere kan måle det ved hjælp af målesonden fastgjort på låget)

### Trin 4, nivellering.

**Vigtigt:** Før nivelleringen startes, venligst sørg for at tjekke at hydraulikslangerne er korrekt monteret. Hvis de ikke er korrekt monteret vil det ikke være muligt at nivellere liften og stemplerne kan blive ødelagt.

### Elektrisk nivellering.

**Trin 1.** Tænd for liften på hovedafbryderen på kontrolboksen.

**Trin 2.** Tryk på op knappen og se om de 2 ventiler med sort og hvid bånd virker. Tryk på "UP" knappen indtil den ene platform løfter sig til cirka 1,5m højde.

**Trin 3.** Tryk på DOWN knappen indtil begge platform er helt i bund.

**Trin 4.** Tryk og hold knappen "Platform Calibration", nede, tryk på UP knappen og slip den med det samme.

**Trin 5.** Gentag trin 4 flere gange indtil den ene platform begynder at løfte sig. (**VIGTIGT: Venligst udføre dette med stor forsigtighed, husk at slippe UP knappen så snart du ser en af platformene begynder at løfte sig. Forkert nivellering af liften kan ødelægge liften!**)

**Trin 6.** Efter trin 5 hold da "platform calibration", tryk DOWN knappen og slip den med det samme du ser platformen begynder at sænke.

Når liften er nivelleret er den klar til brug. Hvis liften ikke er nivelleret korrekt venligst fortag trin 5 and 6 igen indtil liftens platform løfter korrekt og er nivelleret. Hvis liften går ud af nivellering kan det være fordi der er luft i det hydrauliske system. **VIGTIGT: Knappen der er markeret med "platform calibration" er kun til brug når liften nivelleres ikke til daglig brug!**

## Trin 5, Montering af ekspansionsbolte.

1. Bor huller til ekspansionsboltene (De med følger ikke til liften). Venligst sikre at gulvet har en ordentlig kvalitet.
2. Placere ekspansionsboltene i hullerne og spænd ekspansionsboltene med 100Nm så liften er forsvarligt fæstnet til gulvet.

## Trin 6, Montere hydraulikslange beskyttelseskærmene.

1. Sørg for hydraulikslangerne ligger lige på gulvet og ikke ligger oven på hinanden, eftersom det ikke vil være muligt at montere beskyttelseskærmene hvis hydraulikslangerne ikke ligger korrekt.
2. Når beskyttelseskærmene er placeret, fæstne dem med bolte i gulvet så skærmene ligger fast på gulvet og beskytter hydraulikslangrene fra liften hen til kontrolboksen bedst muligt.

### 3.4 Ting der skal kontrolleres efter installation.

S/N	Kontroller følgende	JA	NEJ
1	Er de to platforme nivilleret korrekt?		
2	Er hydraulikslange forbindelserne tættest?		
3	Er alle elektriske forbindelser korrekte samlet?		
4	Er alle skruer, bolte mv. efterspændt?		

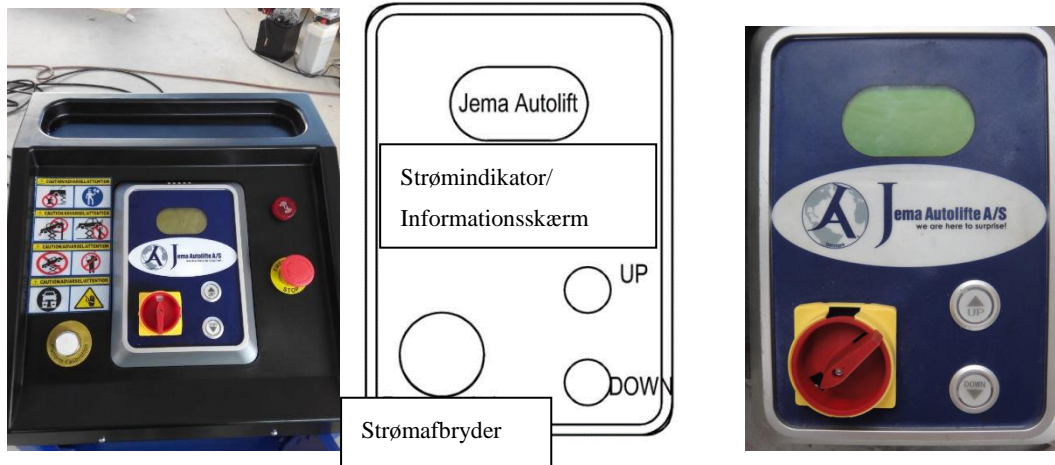
## 4. Betjeningsinstruktioner

### 4.1 Forholdsregler.

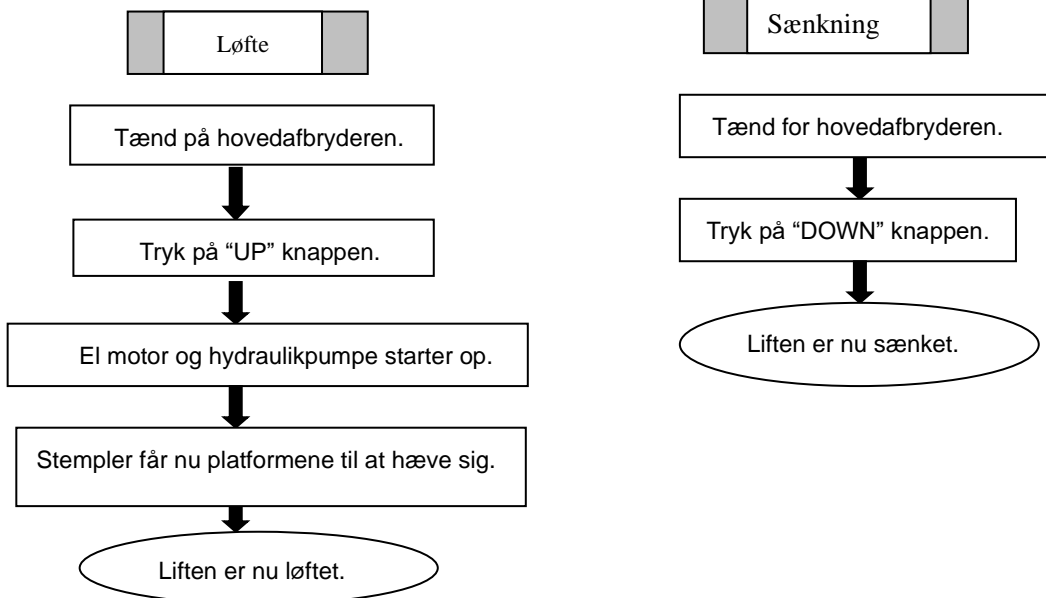
- 4.1.1 Kontroller alle slange forbindelserne på olieslangen. Liften må først benyttes, når der ikke er nogen lækage af nogen art.
- 4.1.2 Liften må ikke anvendes hvis dens sikkerhedsudstyr ikke fungerer.
- 4.1.3 Liften må ikke løfte eller sænke et køretøj hvis køretøjets tyngdepunkt ikke er positioneret midtvejs på platformene. Jema Autolifte A/S, såvel som vores forhandlere påtager sig ikke noget ansvar for nogen følge som er et resultat af fejl placering af køretøjet.
- 4.1.4 Operatører og andet autoriseret personale bør opholde sig i et sikkerhedsområde under løfte- og sænkingsprocessen.
- 4.1.5 Når platformene hæves til den ønskede højde, skal strømmen afbrydes med det samme, for at undgå fejlagtig betjening af uautoriserede personer.
- 4.1.6 Vær sikker på, at sikkerhedslåsen på liften er tilkoblet før arbejde påbegyndes under køretøjet og vær sikker på, at ingen opholder sig under køretøjet under løfte- og sænkingsprocessen.



#### 4.2 Beskrivelse af kontrolboks.



#### 4.3 Flowskema for betjening.



#### 4.4 Betjeningsinstruktioner.

##### At hæve liften

1. Vær sikker på at du har læst og forstået betjeningsvejledningen før betjening.
2. Kør og parker køretøjet så køretøjets løftepunkter er placeret midt på platformene.
3. Placer de 4 gummiklodser under køretøjets løftepunkter og vær sikker på, at bilens vægtfordeling er placeret korrekt.
4. Tryk på UP knappen på kontrolboksen indtil gummiklodserne rammer køretøjets løftepunkter.
5. Tjek om gummiklodserne rammer køretøjet løftepunkter korrekt, hvis ikke sænk liften og start med nr. 3 igen
5. Hvis gummiklodserne er placeret korrekt på køretøjets løftepunkter, tryk på UP knappen for at løfte køretøjet en smule højere fra jorden og kontroller endnu en gang at køretøjet er sikkert placeret på liften.
6. Efter at have hævet køretøjet til den krævede højde, skal operatøren trykke på "Nødstop"- knappen indtil strømindikatoren slukkes og kontrollere stabiliteten af køretøjet igen før vedligeholdelses- eller reparationsarbejde udføres.

## At sænke liften

Tænd for liften.

2. Tryk på DOWN knappen for at sænke liften. Den vil stoppe sænkning når frihøjden mellem platformene og jorden er 200mm.
3. Tryk på DOWN II knappen for at fortsætte med at sænke platformene til bundposition.

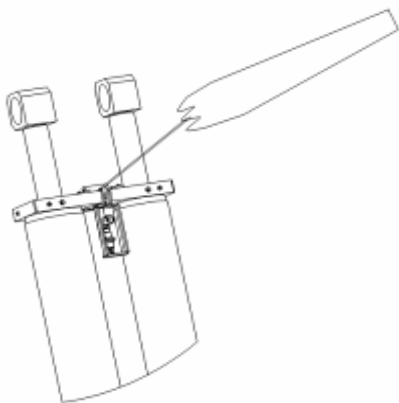
En alarm vil lyde indtil du holder op med at trykke på DOWN II.

4. Kør køretøjet væk.

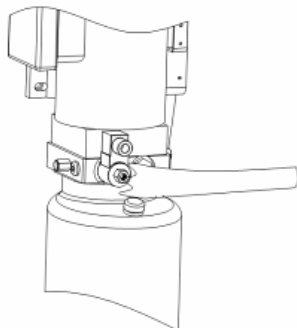
## 4.5 Nødsænkning i tilfælde af strømsvigt.

Hvis den pneumatiske lås er ikke tilkoblet

1. Træk sikkerhedstænderne op med et stålkabel for at frigøre sikkerhedslåsen.

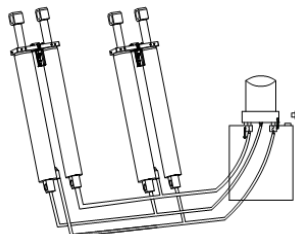


2. Fjern beskyttelsesmøtriken fra sænkeventilen og drej sænkeventilen imod uret, herefter vil liften begynde at sænke.

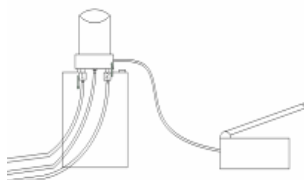


Hvis den pneumatiske sikkerhedslås er tilkoblet.

1. Fjern den aftagelige prop fra den hydrauliske blok.

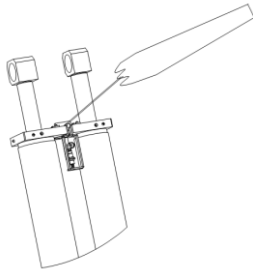


2. Tilslut en håndpumpe (Medfølger ikke) til den hydrauliske blok, hvor den aftagelige prop før sad.

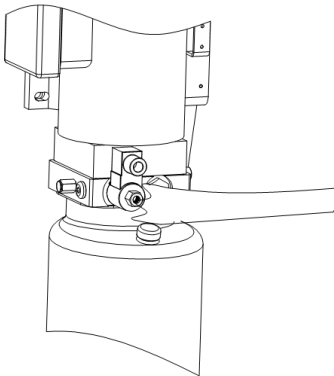


## WE ARE HERE TO SURPRISE!

3. Tryk på håndtaget af håndpumpen (Medfølger ikke) for at hæve platformen og låse sikkerhedstænderne op. Træk sikkerhedstænderne op med et stålkabel for at frigøre sikkerhedslåsen.



4. Fjern beskyttelsesmøtriken fra sænkeventilen og drej den imod uret, herefter vil liften begynde at sænke.



Vigtigt: Hvis brugeren ikke selv kan udbedre fejlen, så kontakt Jema Service tlf. 48180300. Vi vil tilbyde vores service hurtigst muligt. Problemer kan bedømmes og løses meget hurtigere, hvis du forsyner os med flere detaljer eller billeder af problemet.

PROBLEM	ÅRSAG	LØSNING
Motor kører ikke og vil ikke hæve	Ledningsforbindelsen er løs.	Kontroller og vær sikker på at forbindelsen er tæt.
	Motoren er brændt af	Erstat den.
	Grænseafbryderen er beskadiget eller ledningsforbindelsen er løs.	Forbind, juster eller udskift grænseafbryderen.
Motoren kører men vil ikke hæve	Motoren kører baglæns.	Kontroller ledningsforbindelsen.
	Overløbsventilen er løs eller stoppet.	Rens eller juster den.
	Gearskiftet er beskadiget.	Erstat den.
	Olieniveauet er for lavt	Påfyld olie.
	Olieslangen er løs eller er faldet af.	Stram den.
	Stødpudeventilen er løs eller tilstoppet.	Rens eller juster den.
Platforme sænkes langsomt efter de er blevet hævet	Olieslangen lækker.	Kontroller eller erstat den.
	Oliecylinderen er ikke strammet.	Erstat pakningen.
	Envejsventilen lækker.	Rens eller erstat den.
	Overløbsventilen lækker.	Rens eller erstat den.

## WE ARE HERE TO SURPRISE!

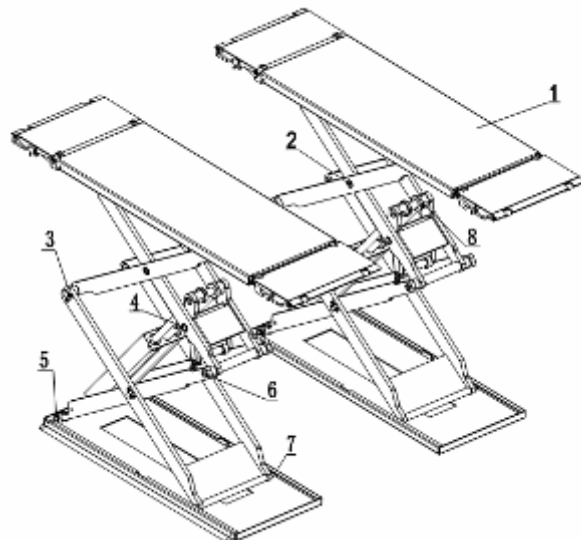
	Den elektriske afladningsventil lækker.	Rens eller erstat den.
Hævning er for langsom	Oliefilteret er tilstoppet.	Rens eller erstat det.
	Olieniveauet er for lavt.	Påfyld olie.
	Overløbsventilen er ikke justeret til korrekt position.	Juster den.
	Den hydrauliske olie er for varm (over 45°).	Skift olien.
	Cylinderens pakning er nedslidt.	Erstat pakningen.
Sænkning er for langsom	Drøvleventilen er tilstoppet.	Rens eller erstat den.
	Den hydrauliske olie er beskidt.	Skift olien.
	Stødventilen er tilstoppet.	Rens den.
	Olieslangen er tilstoppet.	Erstat den.

## 6. Vedligeholdelse

Let og billig rutinevedligeholdelse kan sikre, at liften virker normalt og sikkert. Der følgende er krav for rutinevedligeholdelse. Du kan vælge frekvensen for rutine vedligeholdelse ved at rådføre dig med liftens arbejdsbetingelser og funktionstid.

De følgende dele behøver smøring.

S/N	DESC
1	Platform glider
2	Akselen
3	Akselen
4	Akselen
5	Akslen på bundpladen
6	Akselen
7	Basisplade glideren
8	Akselen



### 6.1 Daglig kontrol af dele før betjening

Brugeren skal udføre daglige kontroller. Daglige kontroller af sikkerhedssystemet er yderst vigtige – opdagelsen af udstyrsfejl før betjening kan spare dig for tid og forhindre stort tab, skade eller dødsfald.

Kontroller at olieslangen er godt tilsluttet. Ingen lækage er tilladt.

Kontroller de elektriske forbindelser. Vær sikker på at alle forbindelser er i god tilstand.

Kontroller om sikkerhedslåsen og sikkerhedsblokken kan gå i indgreb eller ej.

### 6.2 Ugentlig kontrol af dele

Kontroller funktionerne af de bevægelige dele.

Kontroller at alle sikkerhedsdele/Sikkerhedslåse virker og liften er forsvarlig at arbejde med.

Kontroller olie niveauet olie i tanken. Olie er niveauet er tilstrækkelig hvis slæden kan hæves til den højeste position uden form for mislyde. Hvis ikke, er der ikke tilstrækkeligt olie, skal der påfyldes olie og liften nivelleres inden liften tages i brug.

Kontroller om ekspansionsboltene er velforankrede/Fastspændt.

**6.3 Månedlig kontrol af dele**

Kontroller tætheden af det hydrauliske system og efterspænd samlingerne, hvis liften lækker olie må den ikke benyttes.  
Kontroller smøring og slidtagen på bevægelige dele og aksler.

**6.4 Årlig kontrol af dele**

Tøm olietanken og udskift hydraulik olien.

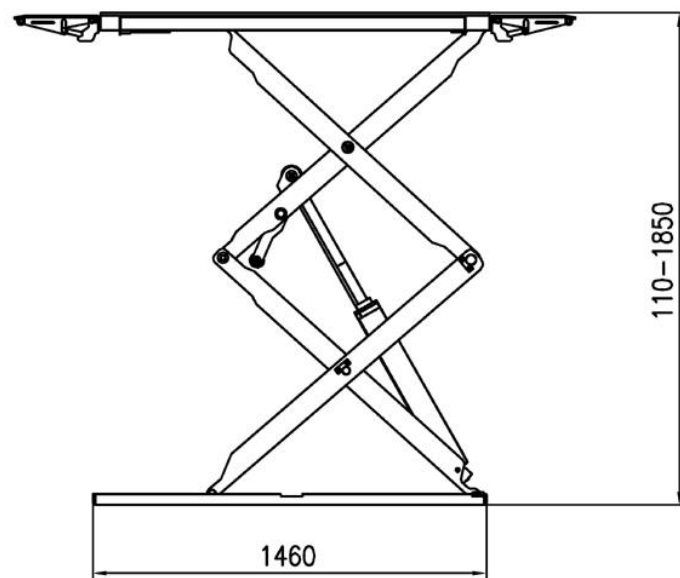
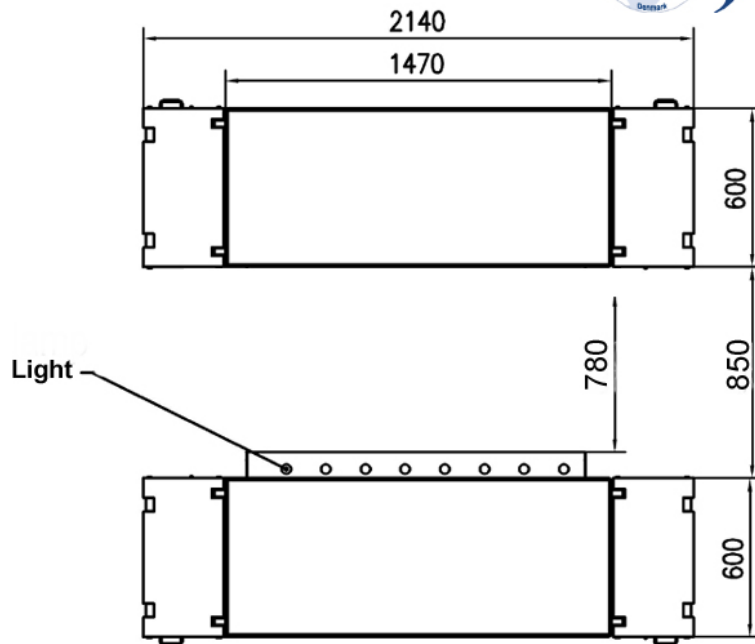
Vask og rens oliefiltret.

**Hvis brugerne planmæssigt følger de ovenstående vedligeholdelseskrav, vil liften forblive i god arbejdstilstand og ulykker kan undgås i stor udstrækning.**

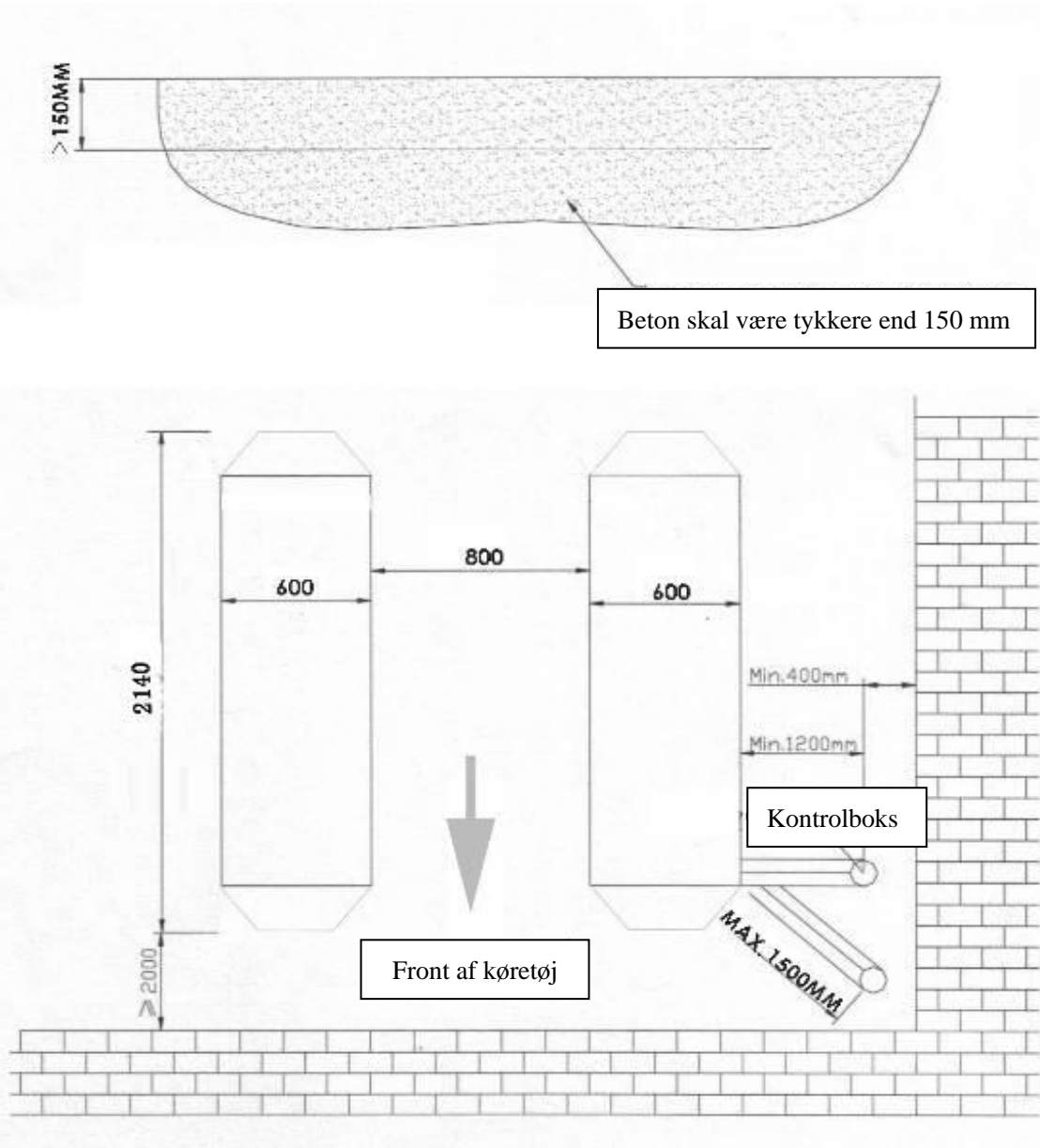
**7. APPENDIKS****Appendiks 1, Pakkeliste for hele liften.**

S/N	Navn	Tegning#/Størrelse	Beskrivelse	Antal
1	Lift	6000-01	Komponent	1
2	Beskyttelsesafdækning/ LED håndlampe	6000-A06-B02	Komponent	1
3	Dækplade A	6000-A9	Q235A	1
4	Dækplade B	6000-A10	Q235A	1
5	Dækplade C	6000-A11	Q235A	1
6	Kontrolboks	6000-A12	Samling	1

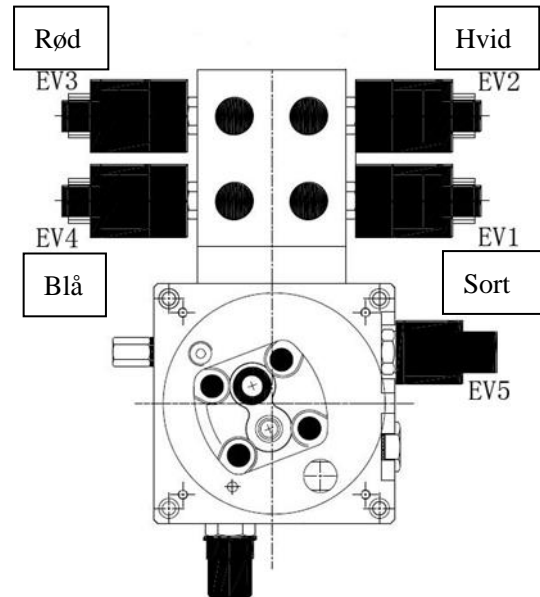
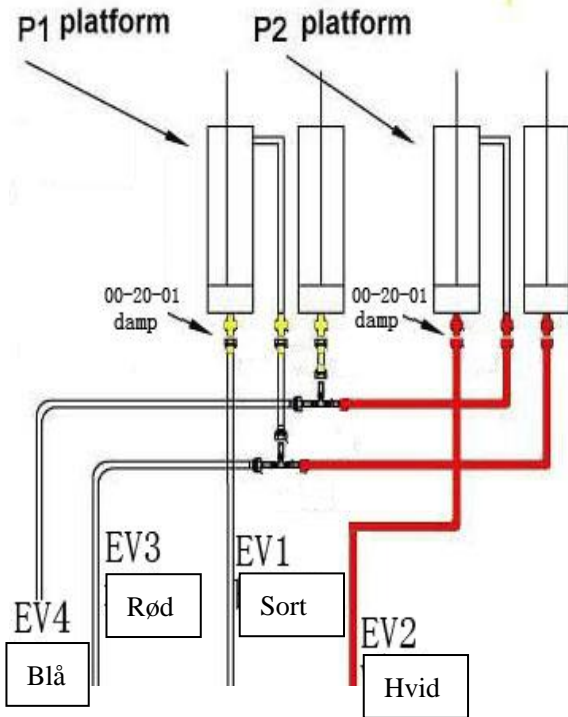
Appendiks 2, Overordnet diagram.



Appendiks 3, Diagram for fiksering til underlaget.

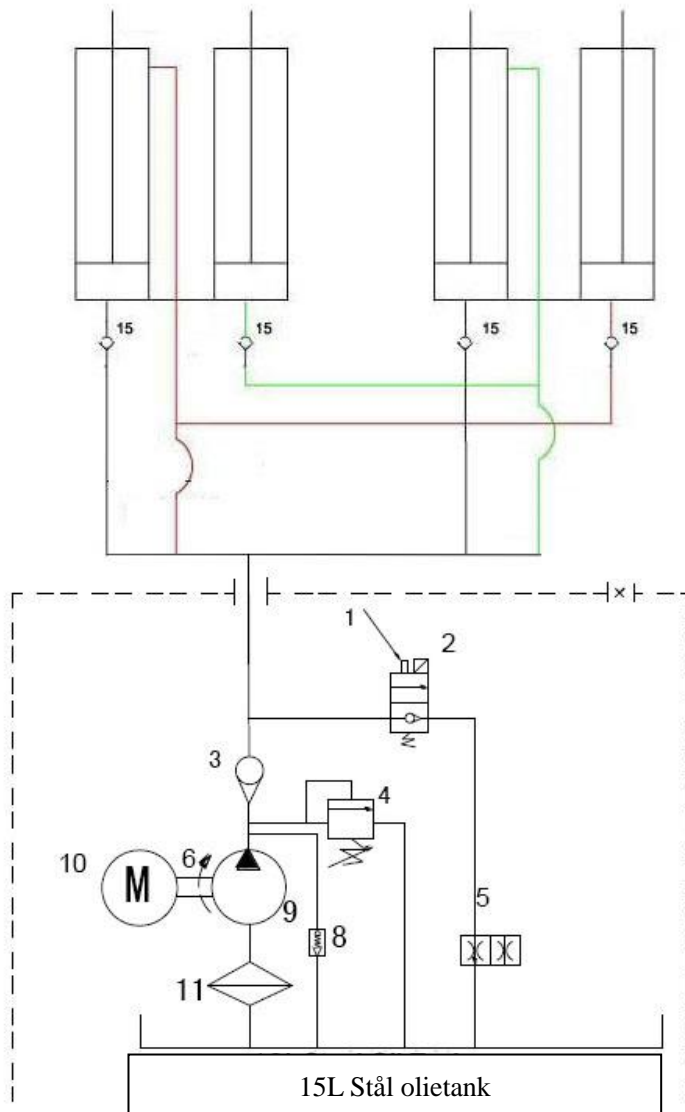


Appendiks 4, Diagram for tilslutning af hydraulikslanger.



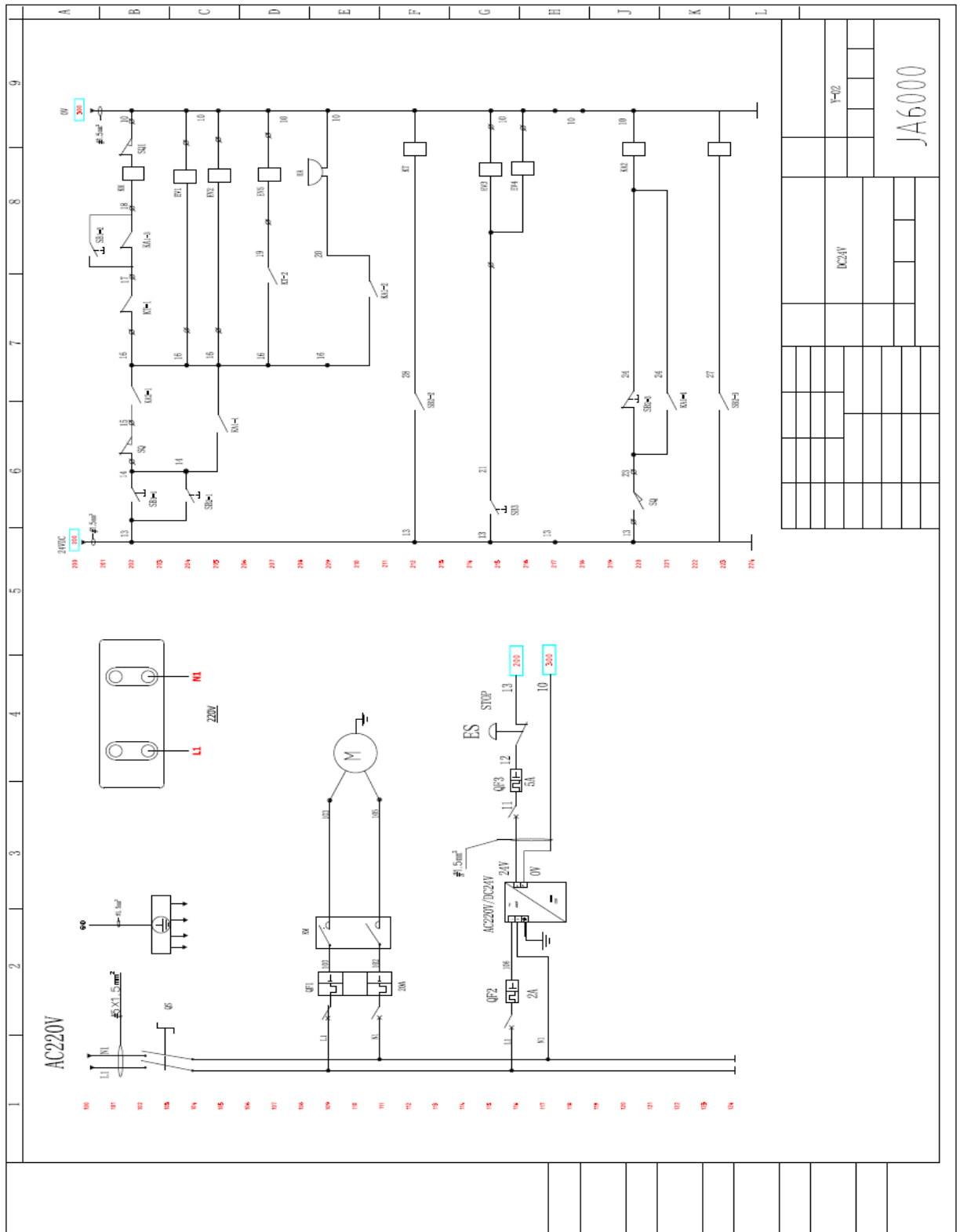


Appendiks 5, Hydraulisk driftssystem.

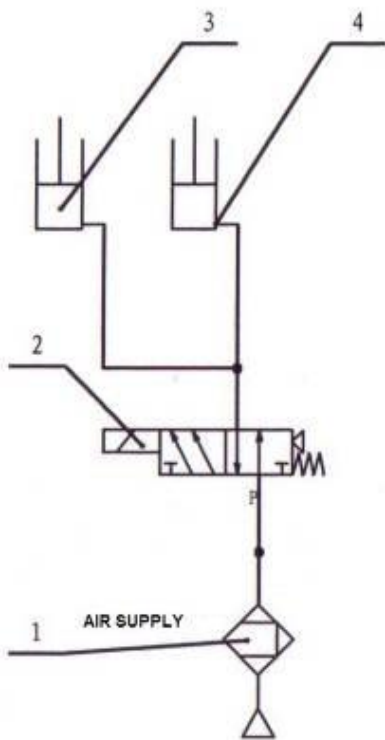


1. Sikkerheds aflæsningsventil
2. Elektrisk aflæsningsventil
3. Envejs ventil
4. Overflows ventil
5. Sænkende drøvleventil
6. Elektrisk aflæsningsventil
7. Elektrisk aflæsningsventil
8. Stødpudeventil
9. Gearpumpe
10. Oilepumpemotor
11. Oilefilter
12. Drifts cylinder
13. Hjelpecylinder
14. Kobling
15. Anti-stødventil

Appendiks 6, Ledningsdiagram.

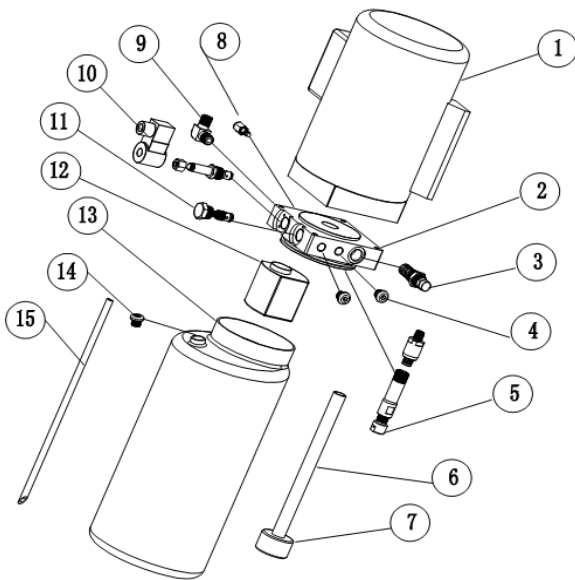


Appendiks 7, Lufttilførselsdiagram.



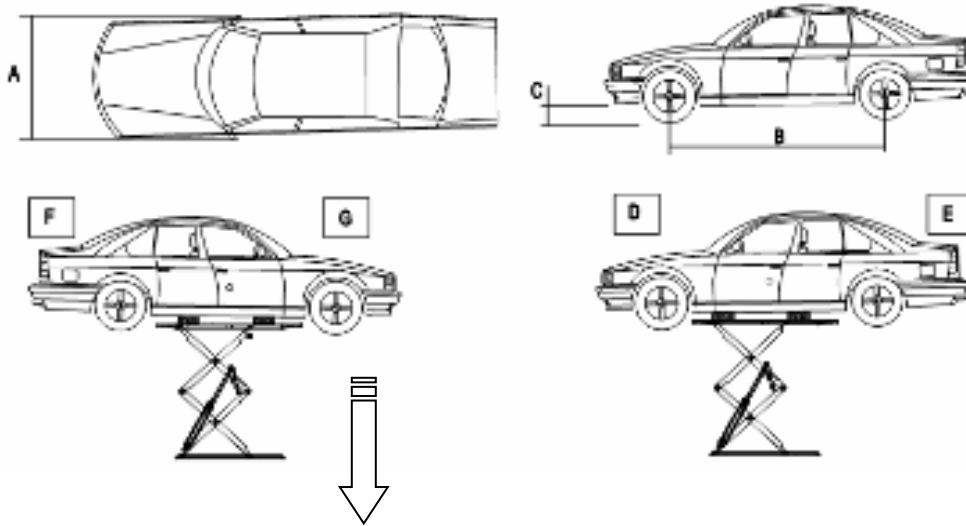
- 4. Luftfilter
- 2. Pneumatisk ventil
- 3. Luftcylinder
- 1. Luftcylinder

Appendiks 8, Separat diagram - For pumpe:



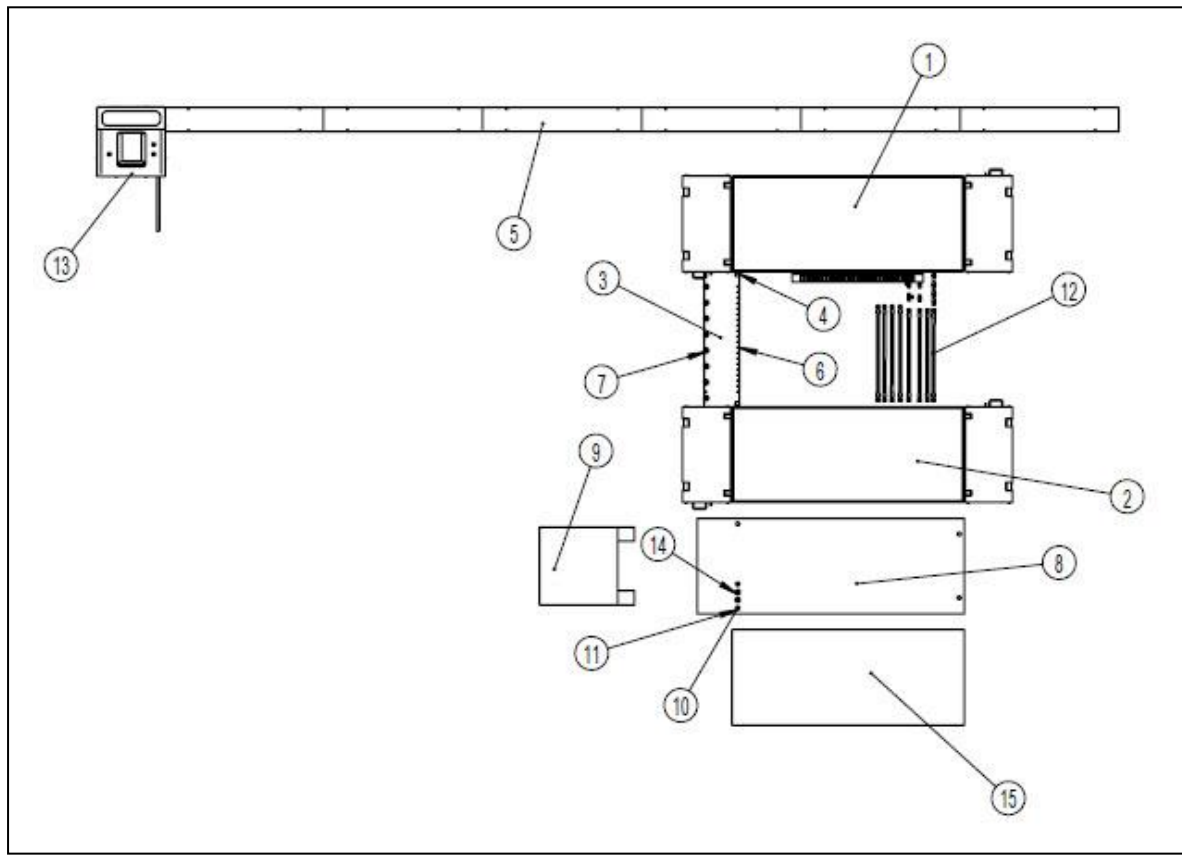
S/N	BESKRIVELSE	ANTAL
1	Motor	1
2	Hydraulisk blok	1
3	Overløbsventil	1
4	Tilpasningsstykke	2
5	Stødpudeventil	1
6	Absorberende olieslange	1
7	Oliefilter	1
8	Drøvleventil	1
9	Olieslange-forbindelse	1
10	Elektrisk afladningsventil	1
11	Enkelt-vejs ventil	1
12	Gearpumpe	1
13	Olietank	1
14	Olietank-dæksel	1
15	Olie-tilbageløbsslange	1

Appendiks 9, Størrelses- og vægtkrav til køretøjer.



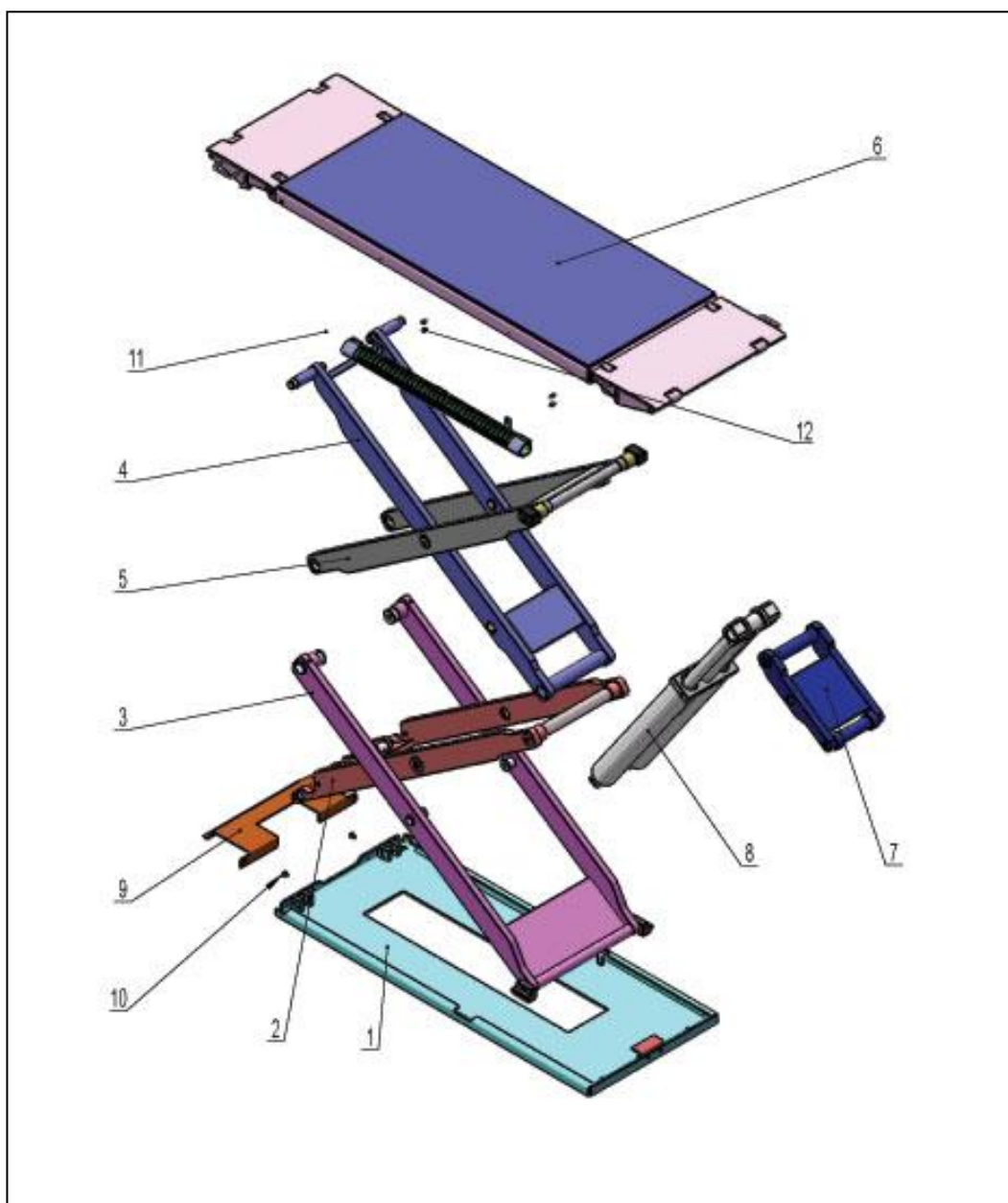
Modelnr..	A (mm)	B (mm)	C (mm)	D (kg.)	E (kg.)	F (kg.)	G (kg.)
JA6000S	1900	2000	110	1800	1200	1200	1800

Appendiks 10, Reservedelsliste.



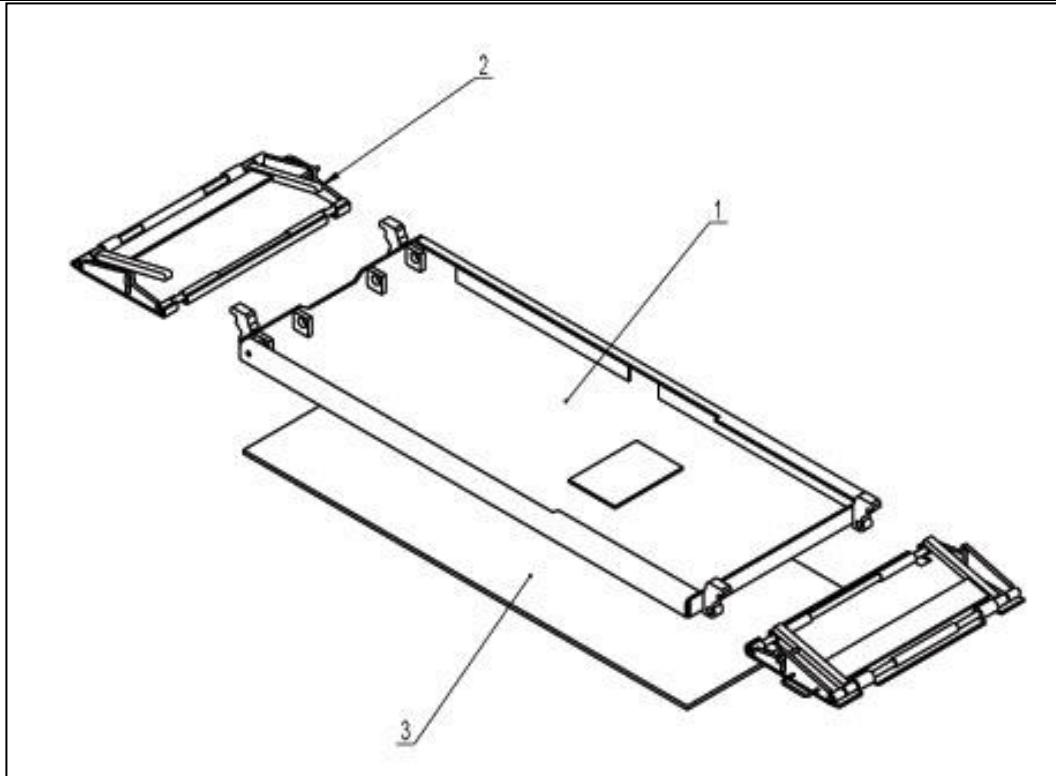
Reservedels nummer	Reservedels nr.	Beskrivelse	Antal
1	JA6000-00-A	Hovedplatform	1
2	JA6000-00-B	Platform	1
3	00-16	Beskyttelsesdække	1
4	BHF-GA-M08.0-S-016	Aksel	4
5	00-11-02-03	Beskyttelsesdække	6
6	MJL-XHY-6-30	Beskyttelsesdække	-
7	BEX-CH-M16.0-150	Skrue	4
8	00-19	Bundplade	2
9	JA3000-D-06	Beskyttelsesdække	2
10	BHF-GA-M16.0-S-040	Aksel	4
11	NH-GA-M16.0-S	Glider	4
12	00-20	Hydraulikslanger	8
13	JA6000-D-00	Kontrolboks	1
14	WS-S-GA-M16.0	Skive	4

WE ARE HERE TO SURPRISE!

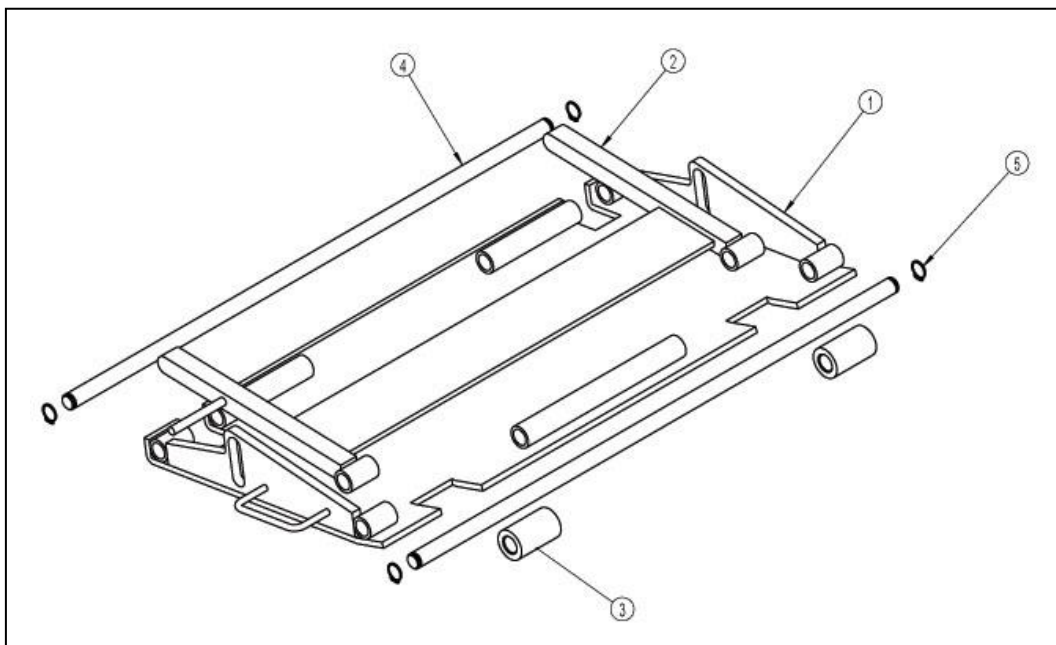


Reservedels nummer	Reservedels nr.	Beskrivelse	Antal
1	00-00	Bundplade	1
2	00-03	Indvendig bund sax	1
3	00-02	Udvendig bund sax	1
4	00-05	Indvendig top sax	1
5	00-04	Udvendig top sax	1
6	00-06	Platform	1
7	00-07	Løfte aggregat	1
8	00-17	Stempel	1
9	00-13	Dækplade	1
10	MSF-GA-M08.0-S-012	Skrue	2
11	00-22	Sikkerhedstænder	1

12	BSF-BO-M06.0-S-012	Skrue	4
----	--------------------	-------	---

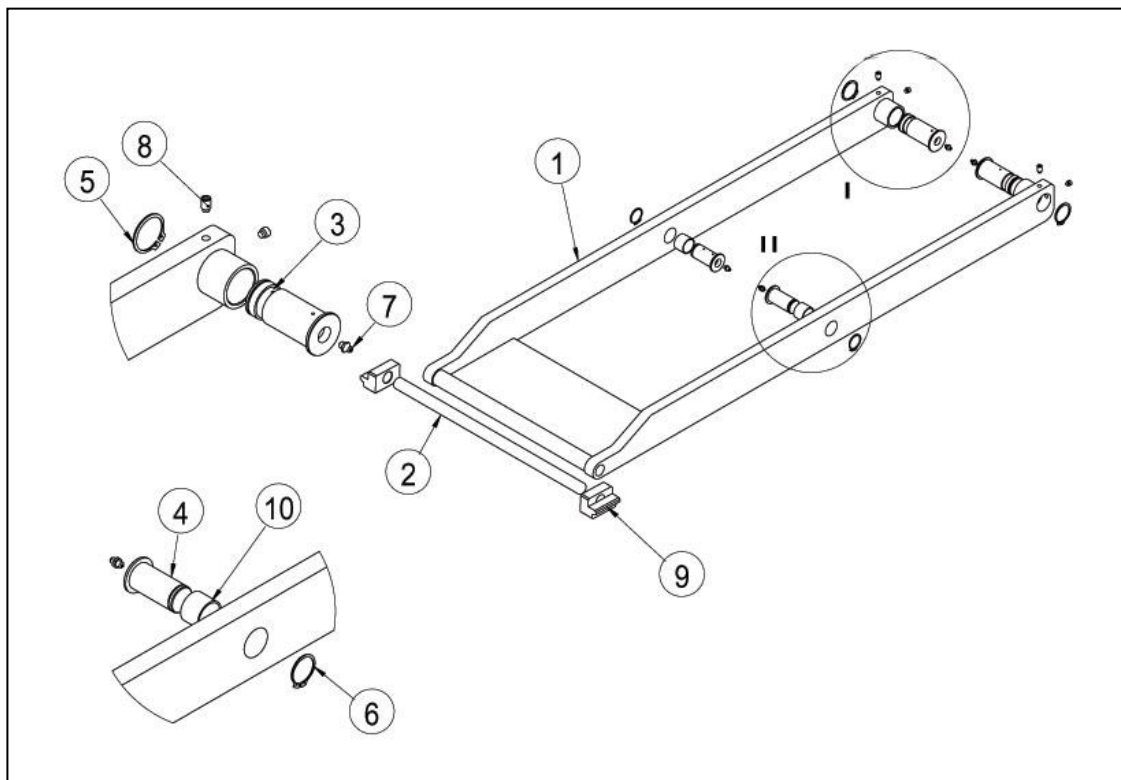


Reservevedels nummer	Reservevedels nr.	Beskrivelse	Antal
1	00-06-01-00	Platform	1
2	00-06-A	Rampe	2
3	00-06-01-00	Platform beskyttelse	1



Reservevedels nummer	Reservevedels nr.	Beskrivelse	Antal
1	00-06-02-00	Rampe	1
2	00-06-03	Rampelås	1
3	00-06-05	Rampeøje	2
4	00-06-04	Moteringsaksel	2

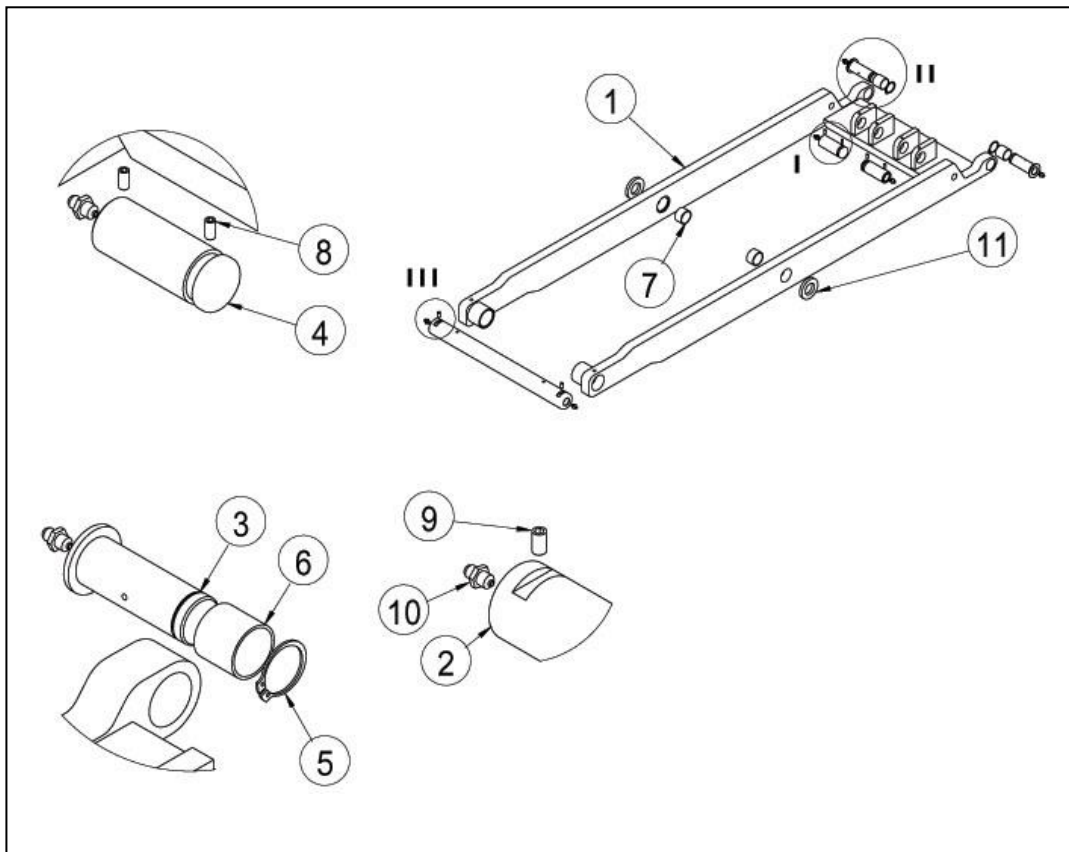
5	EXTCI-015	Låsering	4
---	-----------	----------	---



Reservedels nummer	Reservedels nr.	Beskrivelse	Antal
1	00-02-01	Udvendig bund sax	1
2	00-02-04	Aksel	1
3	00-02-06	Aksel	2
4	00-02-05	Aksel	2
5	EXTCI-040	Låsering	2
6	EXTCI-030	Låsering	2
7	SP0FC-GA-M08.0-1	Olie smørekop	4
8	SSC-GA-A-C-M10.0-016	Pinolskrue	4
9	00-02-03	Glider	2
10	34-30-25	Bøsning	2

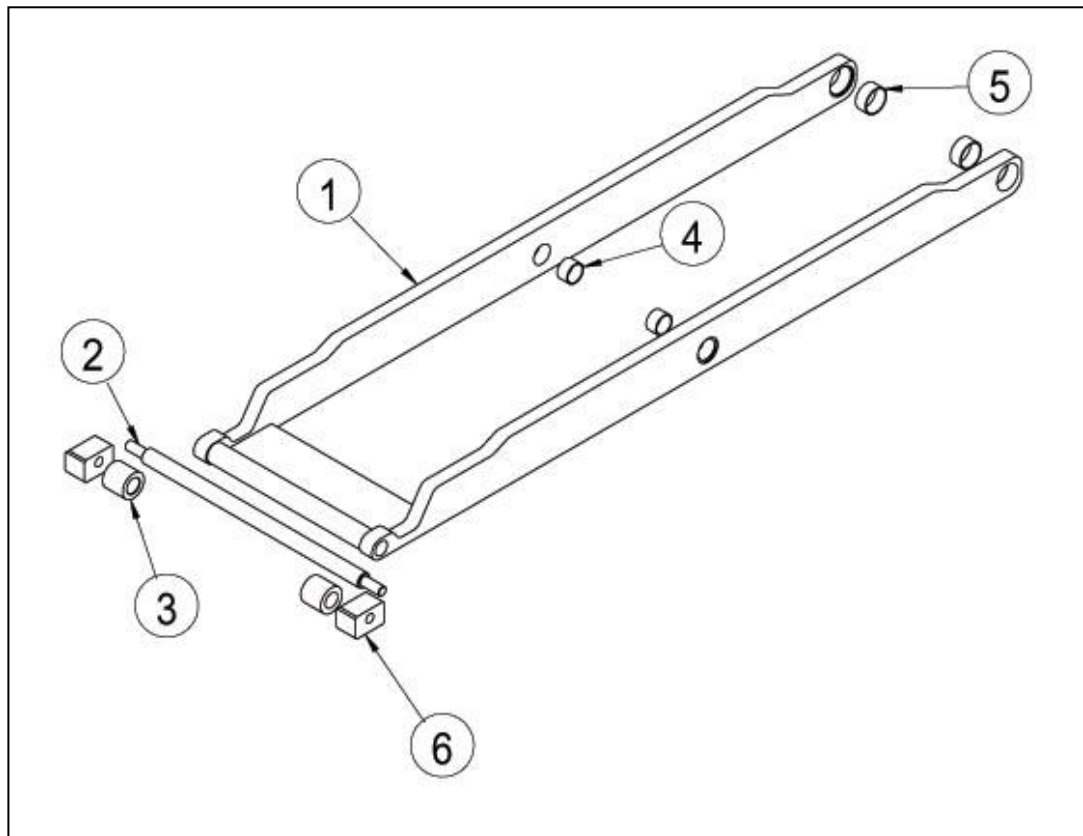


**WE ARE HERE TO SURPRISE!**



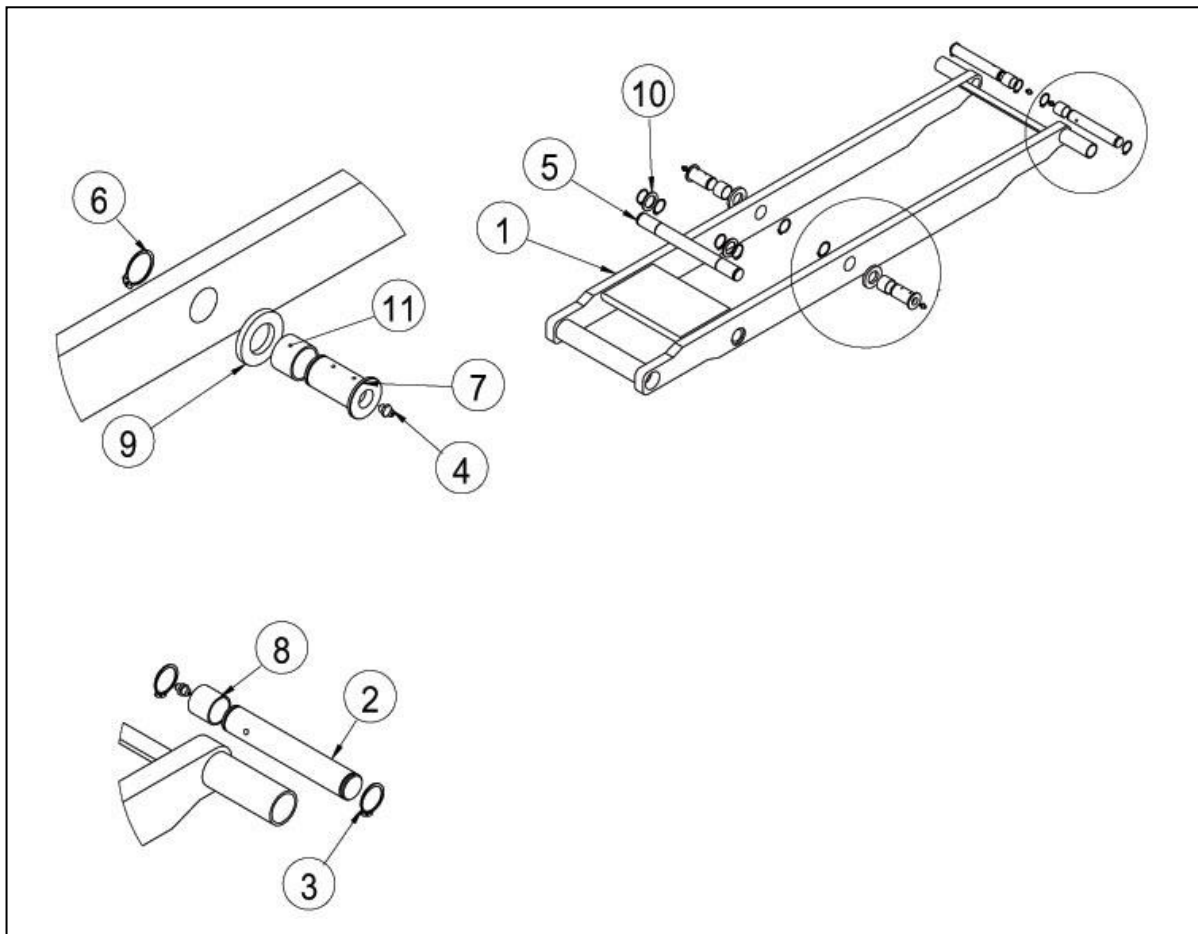
Reservedels nummer	Reservedels nr.	Beskrivelse	Antal
1	00-03-01	Indvendig bund sax	1
2	00-03-02	Aksel	1
3	03-03-04	Aksel	2
4	00-03-03	Aksel	2
5	EXTCI-025	Låsering	2
6	28-25-25	Bøsning	2
7	34-30-20	Bøsning	2
8	SSC-BO-A-P-M06.0-010	Pinolskrue	4
9	SSC-BO-A-P-M08.0-012	Pinolskrue	2
10	SP0FC-GA-M08.0-1	Olie smørekop	6
11	02-02-05-02	Skive	2

WE ARE HERE TO SURPRISE!



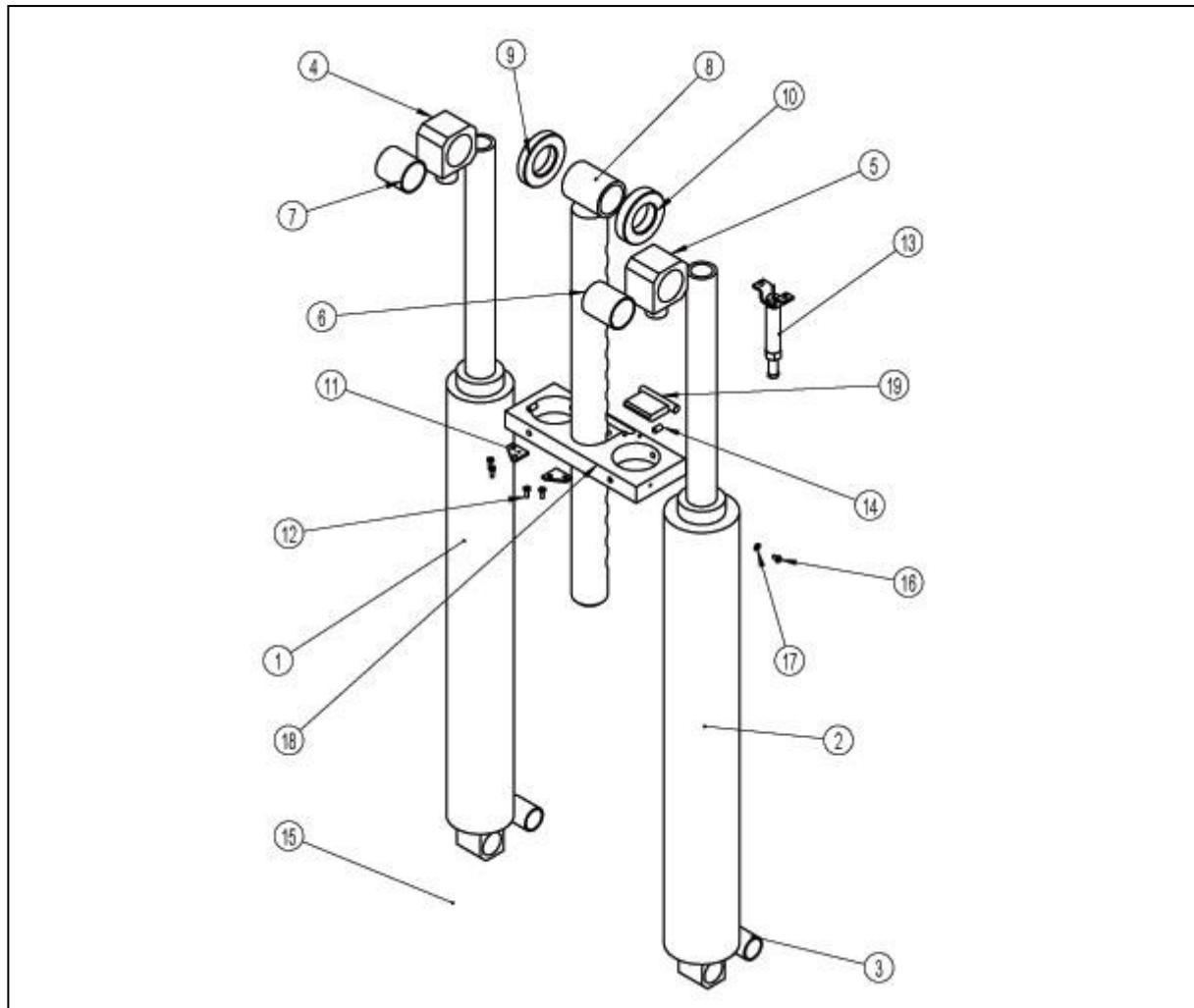
Reservedels nummer	Reservedels nr.	Beskrivelse	Antal
1	00-04-01	Udvendig top sax	1
2	00-04-03	Aksel	1
3	00-04-04	Bøsning	2
4	34-30-20	Bøsning	2
5	44-40-20	Bøsning	2
6	00-04-02	Glider	2

WE ARE HERE TO SURPRISE!



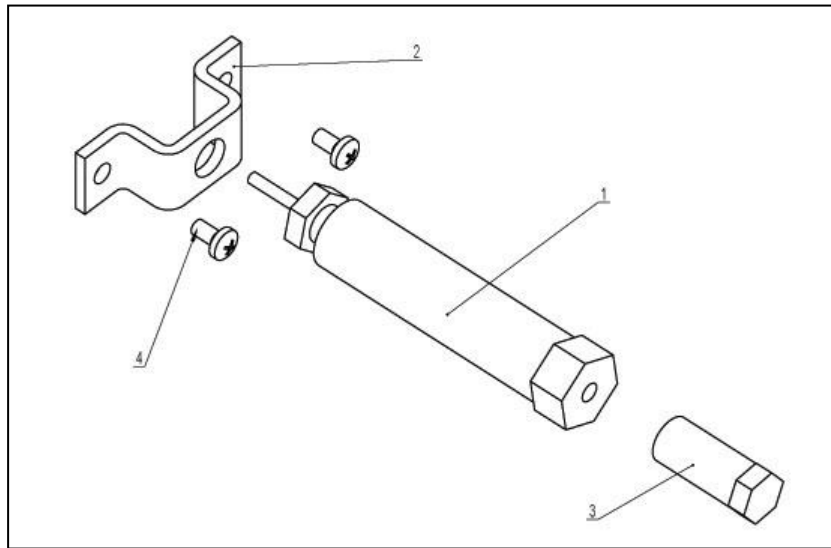
Reservedels nummer	Reservedels nr.	Beskrivelse	Antal
1	00-05-01	Indvendig top sax	1
2	00-05-03-01	Aksel	2
3	EXTCI-025	Låsering	4
4	SP0FC-GA-M08.0-1	Olie smørekop	4
5	00-05-02-01	Aksel	1
6	EXTCI-030	Låsering	6
7	00-02-05-01	Skive	2
8	28-25-25	Bøsning	2
9	02-02-05-01	Skive	2
10	02-02-05-03	Skive	2
11	34-30-25	Bøsning	2

**WE ARE HERE TO SURPRISE!**

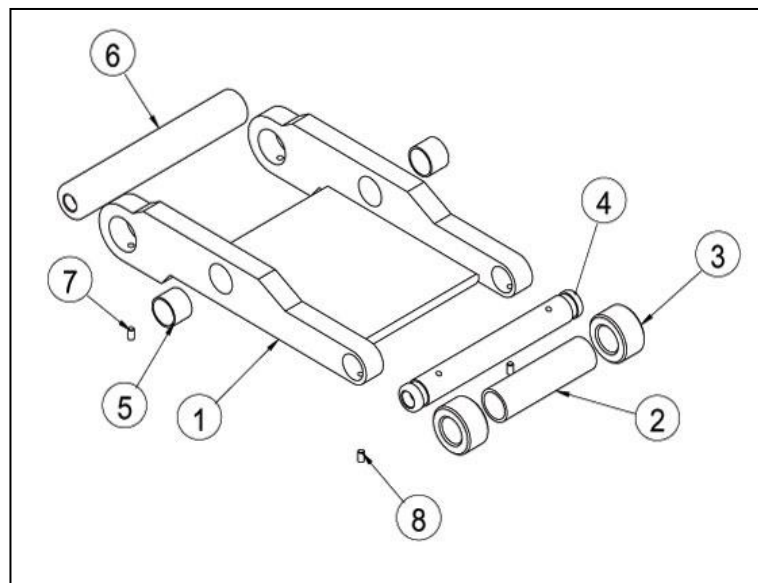


Reservedels nummer	Reservedels nr.	Beskrivelse	Antal
1	00-21-01	Stempel (U.returrør)	1
2	00-21-02	Stempel (M.returrør)	1
3	32-28-40	Stempel monteringsrør	2
4	00-08-08-01	Stempelhovede	1
5	00-08-08	Stempelhovede	1
6	44-40-50	Bøsning	1
7	44-40-45	Bøsning	1
8	00-08-00	Bøsning	1
9	00-08-04	Skive	1
10	00-08-04-01	Skive	1
11	00-08-05	Låseplade	2
12	MSF-GA-M05.0-S-012	Skrue	4
13	00-18	Sikkerhedslås luftudløser	1
14	SSC-BO-A-P-M08.0-012	Pinolskrue	4
15	00-08-03-01	Stempel monteringsrør	1
16	MSF-GA-M05.0-S-10	Skrue	2
17	WS-S-GA-M05.0	Skive	2
18	00-08-03	Stempel/Låse plade	1

19	00-08-01-03	Sikkerhedslåsepal	1
----	-------------	-------------------	---

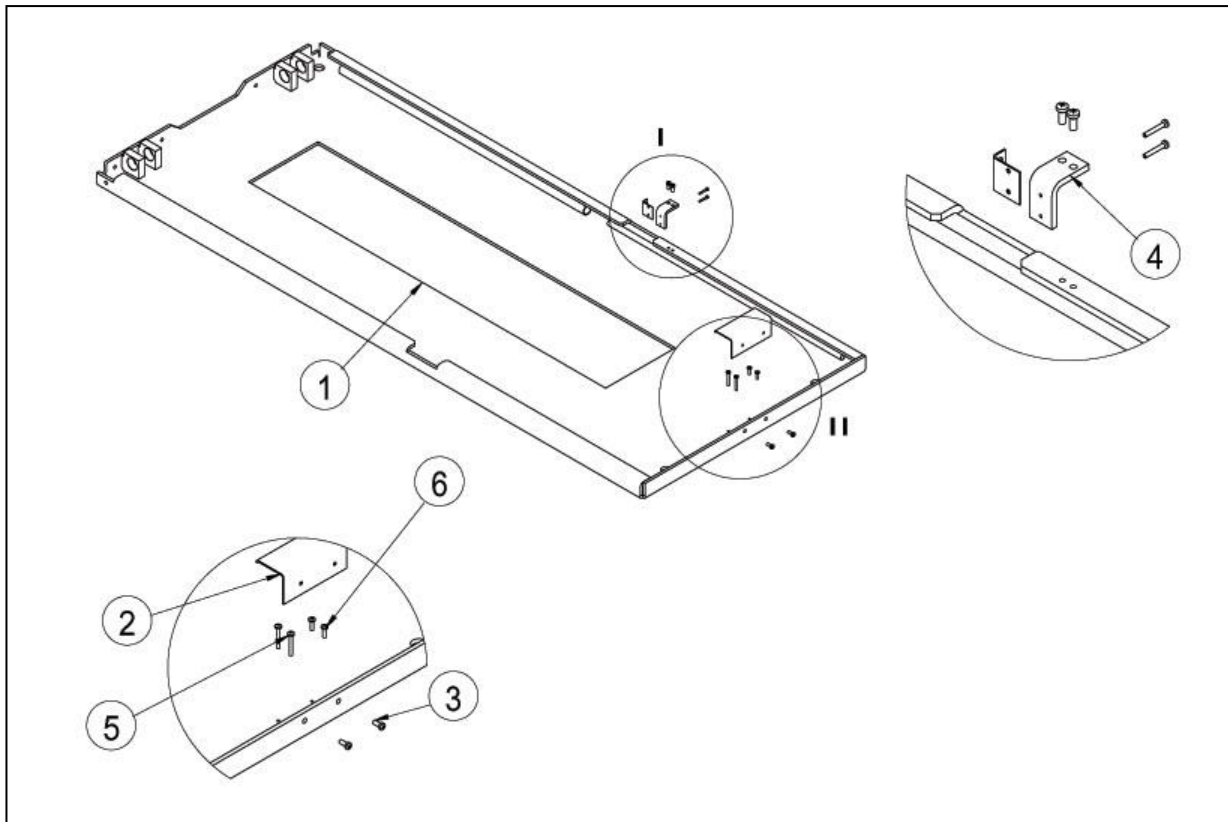


Reservedels nummer	Reservedels nr.	Beskrivelse	Antal
1	CJPB6-15	Sikkerhedslås luftudløser	1
2	00-08-06	Luftudløser holder	1
3	PL6-M5	Luftudløser skrue	1
4	MSF-GA-M05.0-S-010	Skrue	2

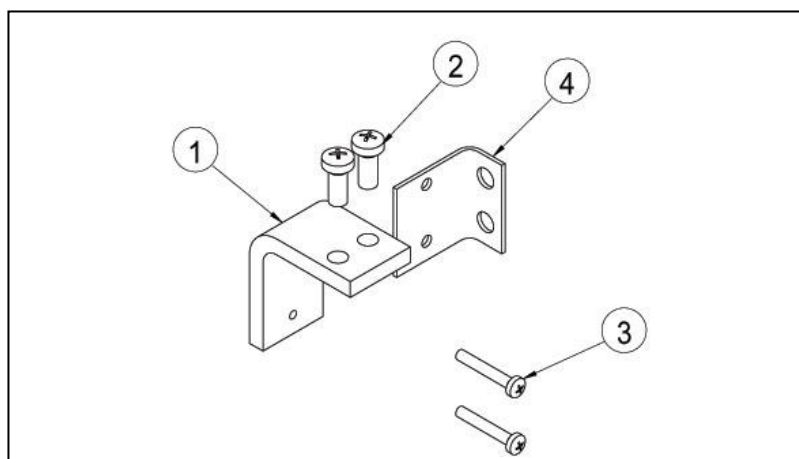


Reservedels nummer	Reservedels nr.	Beskrivelse	Antal
1	00-07-01	Løfte aggregat	1
2	00-07-03	Mellem akselrør	1
3	00-07-04	Aksel endestykke	2
4	00-07-02	Aksel	1
5	34-30-25	Bøsning	2
6	00-08-01	Aksel	1
7	SSC-BO-A-P-M08.0-012	Pinolskrue	2
8	SSC-BO-A-P-M08.0-010	Pinolskrue	2

**WE ARE HERE TO SURPRISE!**

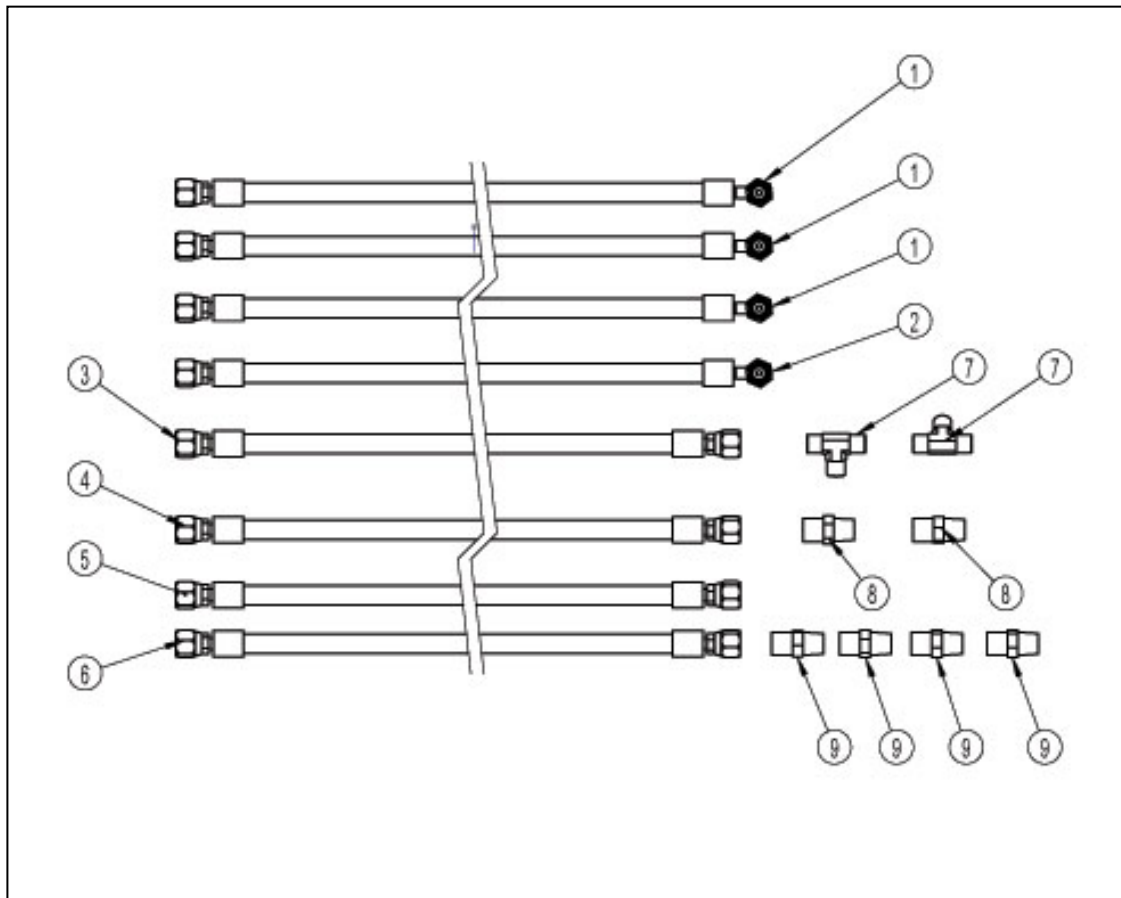


Reservedels nummer	Reservedels nr.	Beskrivelse	Antal
1	00-01	Bundplade	1
2	00-15	Bundstopskærm	1
3	MSF-GA-M0.5.0-S-012	Skrue	2
4	00-14	Metal vinkel	1
5	MSF-GA-M04.0-S-025	Skrue	2
6	MSF-GA-M04.0-S-014	Skrue	2



Reservedels nummer	Reservedels nr.	Beskrivelse	Antal
1	00-14-01	Metal vinkel	1
2	MSF-GA-M05.0-S-012	Skrue	2
3	MSF-GA-M03.0-S-020	Skrue	2

4	00-14-02	Metal vinkel	1
---	----------	--------------	---



Reservevedels nummer	Reservevedels nr.	Beskrivelse	Antal
1	00-20-03	Hydraulik vinkel kobling	3
2	00-20-04	Hydraulik vinkel kobling	1
3	00-20-05	Hydraulik kobling	1
4	00-20-06	Hydraulik kobling	1
5	00-20-07	Hydraulik kobling	1
6	00-20-08	Hydraulik kobling	1
7	00-20-09	Hydraulik kobling	2
8	00-20-01	Hydraulik kobling	2
9	00-20-02	Hydraulik kobling	4

Appendiks 11, Godkendelser.



EC Declaration of Conformity  
according to the Machinery Directive 2006/42/EC

For the following equipment :  
Product : Vehicle lift  
Type Designation /Trademark : JA6000S-E, JA6001S-E  
Manufacturers Name : Jema Autolifte Co., Ltd.  
Manufacturers Address : Li Xianzhuang Community, Shangma District,  
Chengyang, 266000 Qingdao, China

Refer to in this declaration conforms to the following directive(s)/standards:

**2006/42/EC, EN 1493:2010, EN 60204-1+A1:2009**

The company named above will keep on file for review the following technical documentation:

- Operating and maintenance instructions
- Technical drawings
- Risk assessment
- Description of measures designed to ensure conformity
- Other technical documentation ,e.g. quality assurance measures for design and production

Name and address of the person (established in the Community) compiled the technical file: Kasper Petersen; Industrihegnet 2, 4030 Tune, Denmark

Responsible for marking this declaration is the:

Manufacturer  Authorized representative established within the EU

Authorized representative established within the EU (if applicable):

Company Name :.....

Company Address :.....

Person responsible for making this declaration

Name ,Surname :**Jing Nianming**.....

Position/ Title :**Engineer**.....

**Qingdao, China**  
(place)

**01-Dec-2014**  
(date)

**Jema Autolifte Co., Ltd.**  
(company stamp and legal signature)





Oversættelse

**CE**

**CE**

**EF - Overensstemmelseserklæring**

Ifølge maskindirektivet 2006/42 / EF artikel 12, sektion 3b

For følgende udstyr:

Produkt: Autolift  
Type varemærke: JA6000S-E, JA6001S-E  
Producentnavn: Jema Autolifte Co., Ltd.  
Producentadresse: Li Xianzhuang Industrial Zone, Shangma  
Community, Chengyang, 266000 Qingdao, China

Se i denne erklæring i overensstemmelse med følgende direktiv (er) / standarder

**2006/42/EC, EN 1493:2010, EN60204-1+A1:2009**

Firmaet nævnt ovenfor vil sørge for at have den tekniske dokumentation:

- Bruger og vedligeholdelses instruktioner
- Tekniske tegninger
- Risikovurdering
- Beskrivelse af de foranstaltninger, der skal sikre overensstemmelse
- Anden teknisk dokumentation, f.eks kvalitetssikringsforanstaltninger til design og produktion

Navn og adresse på den person (Etableret i virksomheden) kompileret den tekniske dokumentation:

Kasper Petersen; Industrihegnet 2, 4030 Tune, Danmark

-----

Ansvarshavende til mærkning af denne erklæring

Producent  Autoriseret repræsentant i EU

Autoriseret repræsentant i EU (Hvis relevant)

Firmanavn:.....

...

Company adresse:.....

Ansvarlige person: **Jing Nianming**.....

Position/Title: **Ingeniør**.....

Qingdao, China 01 – Dec. - 2014

(Sted) (Dato) (Firmastempel og juridisk signatur)